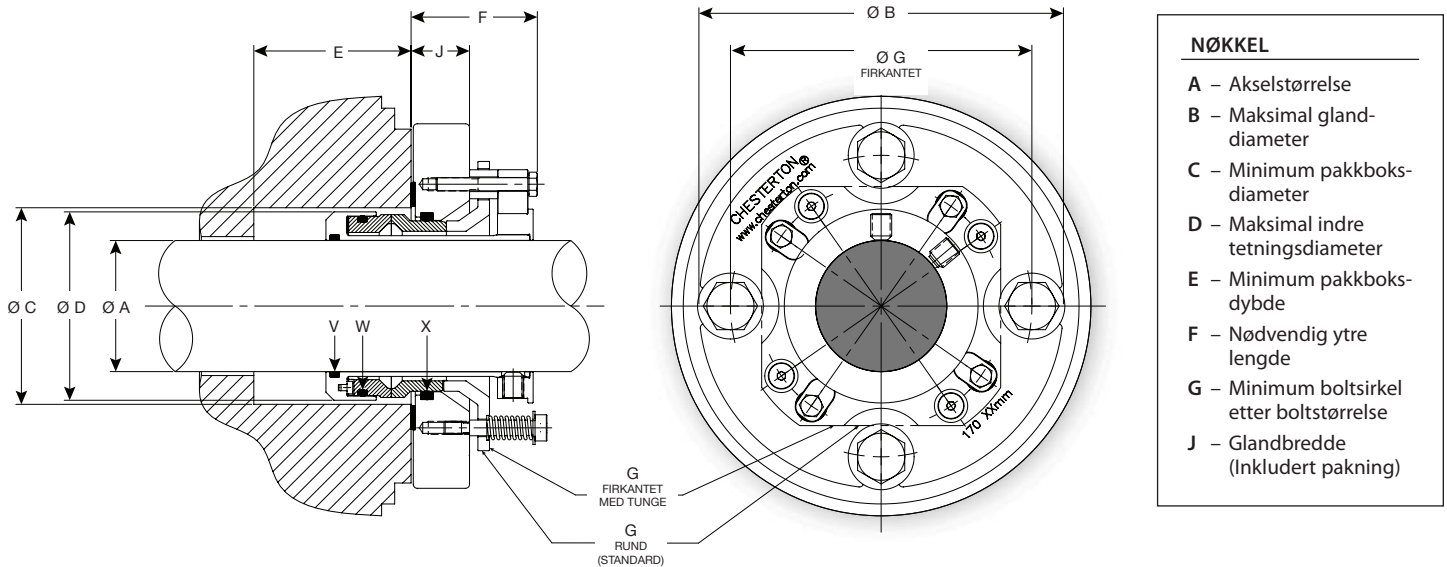


# 170 ISO Enkel patrontetning for slurry



## DIMENSJONSDATA FOR TETNINGER SOM SKAL PASSE ISO-3069-C TETNINGSKAMRE\*

| AKSEL-STØRRELSE<br>A | GLAND YTRE DIA.<br>B | PAKKBOKS-BORING<br>C | PAKKBOKS-BORING<br>C | INDRE TETNINGS-DIA<br>D | PB-DYBDE<br>E | YTRE LENGDE<br>F | GLANDBREDDJE<br>J | BOLTSIRKEL ETTER BOLTSTØRRELSE |                    |                    | O-RINGER   |                |                 |     |
|----------------------|----------------------|----------------------|----------------------|-------------------------|---------------|------------------|-------------------|--------------------------------|--------------------|--------------------|------------|----------------|-----------------|-----|
|                      |                      |                      |                      |                         |               |                  |                   | FIRKANTET SKYVE-BS             | FIRKANTET SKYVE-BS | FIRKANTET SKYVE-BS | AKSEL<br>V | ROTERENDE<br>W | STASJON/ØR<br>X |     |
|                      |                      |                      |                      |                         |               |                  |                   | G MIN                          |                    |                    |            |                |                 |     |
|                      | MAKS                 | MIN                  | MAKS                 | MAKS                    | MIN           | MAKS             | MAKS              | 10 mm                          | 12 mm              | 16 mm              |            |                |                 |     |
| 40 mm                | 139                  | 65                   | 72                   | 62                      | 35            | 47               | 22                |                                | 110                |                    |            | 129            | 138             | 228 |
| 45 mm                | 139                  | 70                   | 77                   | 67                      | 35            | 47               | 22                |                                | 115                |                    |            | 133            | 141             | 229 |
| 50 mm**              | 139                  | 75                   | 82                   | 72                      | 35            | 47               | 22                |                                | 115                |                    |            | 136            | 144             | 231 |
| 53 mm                | 152                  | 80                   | 100                  | 77                      | 35            | 47               | 22                |                                | 125                |                    |            | 137            | 147             | 232 |
| 55 mm                | 152                  | 85                   | 100                  | 77                      | 35            | 47               | 22                |                                | 125                |                    |            | 139            | 147             | 232 |
| 60 mm                | 177                  | 90                   | 100                  | 82                      | 35            | 47               | 22                |                                |                    | 145                |            | 142            | 150             | 234 |
| 65 mm**              | 177                  | 95                   | 113                  | 94                      | 45            | 61               | 29                |                                |                    | 145                |            | 231            | 236             | 237 |
| 75 mm**              | 190                  | 109                  | 129                  | 104                     | 45            | 61               | 29                |                                |                    | 155                |            | 234            | 239             | 240 |
| 85 mm**              | 203                  | 119                  | 135                  | 113                     | 45            | 61               | 29                |                                |                    | 165                |            | 237            | 242             | 243 |

\* Tetninger er bare tilgjengelige for akselstørrelser som er opplistet

\*\* Bruker skyveplate med tunge

## DIMENSJONSDATA FOR TETNINGER SOM SKAL PASSE ISO-3069-H TETNINGSKAMRE\*

| AKSEL-STØRRELSE<br>A | GLAND YTRE DIA.<br>B | PAKKBOKS-BORING<br>C | PAKKBOKS-BORING<br>C | INDRE TETNINGS-DIA<br>D | PB-DYBDE<br>E | YTRE LENGDE<br>F | GLANDBREDDJE<br>J | BOLTSIRKEL ETTER BOLTSTØRRELSE |                    |                    | O-RINGER   |                |                 |     |
|----------------------|----------------------|----------------------|----------------------|-------------------------|---------------|------------------|-------------------|--------------------------------|--------------------|--------------------|------------|----------------|-----------------|-----|
|                      |                      |                      |                      |                         |               |                  |                   | FIRKANTET SKYVE-BS             | FIRKANTET SKYVE-BS | FIRKANTET SKYVE-BS | AKSEL<br>V | ROTERENDE<br>W | STASJON/ØR<br>X |     |
|                      |                      |                      |                      |                         |               |                  |                   | G MIN                          |                    |                    |            |                |                 |     |
|                      | MAKS                 | MIN                  | MAKS                 | MAKS                    | MIN           | MAKS             | MAKS              | 12 mm                          | 16 mm              | 20 mm              |            |                |                 |     |
| 40 mm                | 152                  | 90                   | 100                  | 62                      | 35            | 47               | 22                | 125                            |                    |                    |            | 129            | 138             | 228 |
| 50 mm                | 177                  | 100                  | 114                  | 72                      | 35            | 47               | 22                |                                | 140                |                    |            | 136            | 144             | 231 |
| 60 mm                | 190                  | 120                  | 133                  | 83                      | 35            | 47               | 22                |                                | 160                |                    |            | 142            | 150             | 234 |
| 70 mm                | 203                  | 130                  | 142                  | 97                      | 45            | 61               | 29                |                                | 170                |                    |            | 232            | 237             | 238 |
| 80 mm                | 215                  | 140                  | 152                  | 107                     | 45            | 61               | 29                |                                | 180                |                    |            | 235            | 240             | 241 |
| 90 mm                | 241                  | 160                  | 176                  | 117                     | 45            | 61               | 29                |                                |                    | 205                |            | 239            | 243             | 245 |
| 100 mm               | 253                  | 170                  | 186                  | 142                     | 61            | 76               | 36                |                                |                    | 215                |            | 345            | 351             | 353 |
| 110 mm               | 266                  | 180                  | 194                  | 152                     | 61            | 76               | 36                |                                |                    | 225                |            | 345            | 354             | 356 |

\* Tetninger er bare tilgjengelige for akselstørrelser som er opplistet

*Tekniske data er resultater av laboratorietester og har kun til hensikt å indikere generelle karakteristika. A.W. Chesterton Company frasier seg alle uttrykte eller underforståtte garantier, herunder garantier for salgbarhet og tilpasning til en spesiell hensikt eller bruk. Eventuelt ansvar er kun begrenset til erstatning av produktet.*

---



DISTRIBUERT AV:

860 Salem Street  
Groveland, Massachusetts 01834 USA  
Telefon: 781- 438-7000 • Telefax: 978-469-6528  
[www.chesterton.com](http://www.chesterton.com)

© A.W. Chesterton Company, 2014. Alle rettigheter forbeholdt.  
® Registered trademark owned and licensed by  
A.W. Chesterton Company i USA og andre land.

FORM NO. NO23478

PRINTED IN USA 6/14